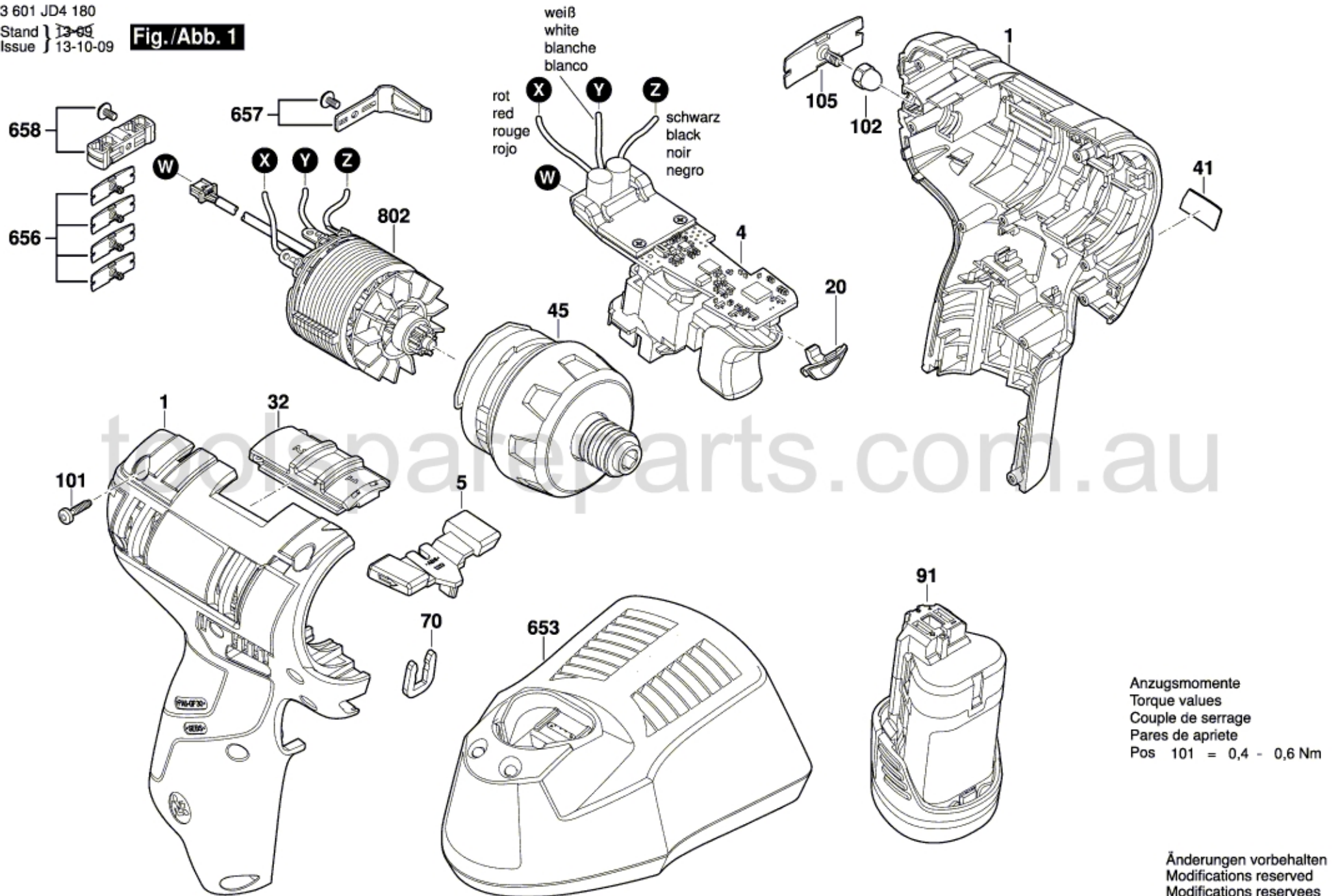


Fig./Abb. 1



Anzugsmomente
 Torque values
 Couple de serrage
 Pares de apriete
 Pos 101 = 0,4 - 0,6 Nm

Änderungen vorbehalten
 Modifications reserved
 Modificaciones reservées
 Salvo modificaciones